

# Инструкция за инсталация на Влагозащитен термичен детектор НОСНІКІ DFG-60E

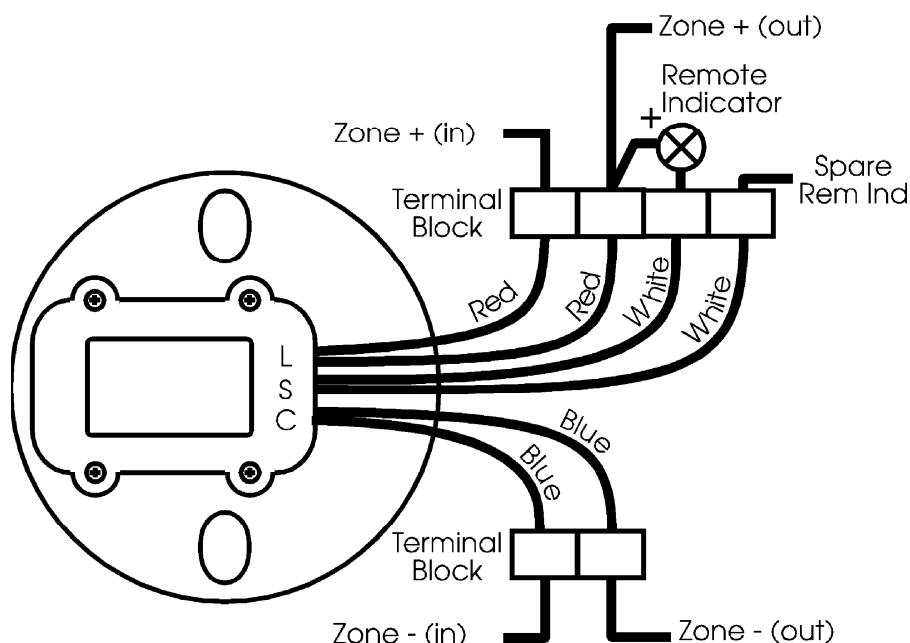
## Общо описание

Детекторо DFG-60E е проектиран за зони изложени на вода и осигурява надеждна детекция на пожар при бавна или бърза промяна на температурата. Предназначен е за места с висока кондензация и реагира в голям диапазон на промени в температурата. Детектира промени в температурата в хоризонтална или вертикална позиция.

Детектора се доставя с изнесени кабелни връзки за директно свързване към конвенционална зона и изнесен LED(ако е необходим) и не се нуждае от монтажна основа.

## Окабеляване

Окабеляването на DFG-60E трябва да става по схемата в дясно:



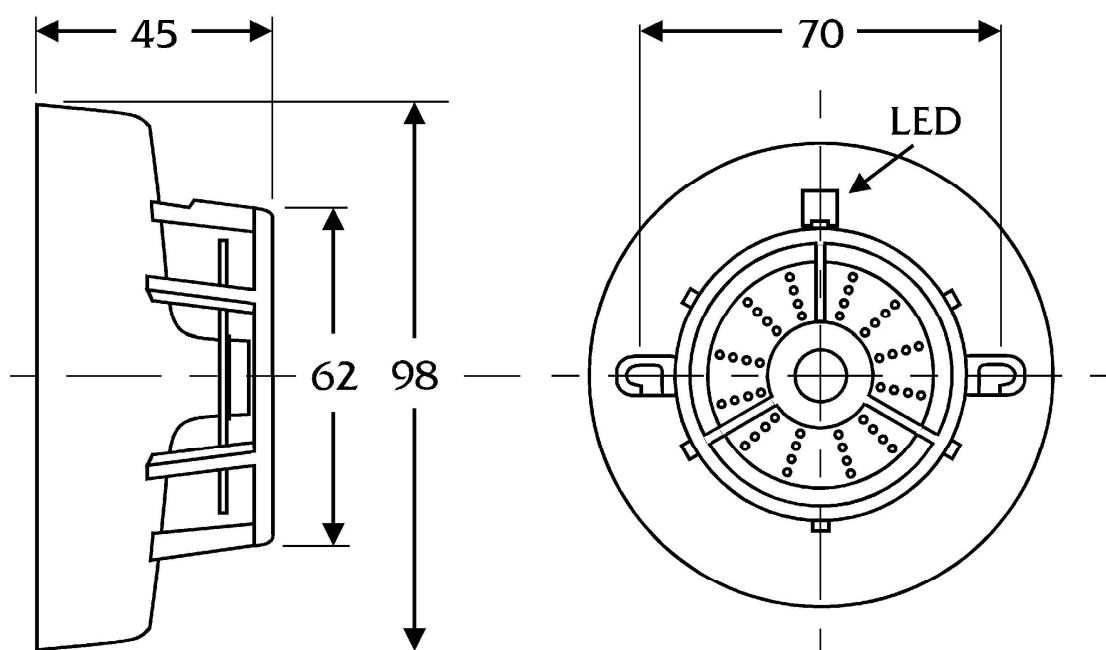
## Specifications

Ordering code	DFG-60E
Оперативно напрежение	15 - 30Vd.c.
Ток в състояние на покой	0
Ток при аларма	50mA (max) при 24 Vdc
Работна температура	от -10°C до +60°C
Температура на съхранение	от -30°C до +70°C
IP Rating	IP67
Цвят/Материал	Слонова кост/ Поликарбонат
Тегло	80g

## Предпазни мерки

- Уверете се, че устройството е монтирано в съответствие с местните стандарти или регламенти
- Инсталирайте в подходяща среда, като следва да се избягва :
  - Прекомерна температура на околната среда
  - Опасни зони. Да не се използва тестер с високо напрежение за това устройство. Уверете се, че всички кабели са здраво закрепени. При позициониране на детектора да се гарантира, че червеният LED диод е лесно видим.

## Размери



Хочики Юрп (Юнайтид Кингдъм) Лимитид [Hochiki Europe (UK) Limited] си запазва правото периодично да изменя тази спецификация без предизвестие. Въпреки това, че са положени всички усилия за да се гарантира точността на информацията, съдържаща се в този документ, Хочики Юрп (Юнайтид Кингдъм) Лимитид не гарантират и не се ангажират, че това е пълната и актуална информация.

Сектрон ООД  
Бул. "Г.М. Димитров" № 52, сграда Сектрон/СОТ  
Тел: 02/ 91 982, Факс: 02/ 8732 576, e-mail: [info@sectron.com](mailto:info@sectron.com)  
[www.sectron.com](http://www.sectron.com)